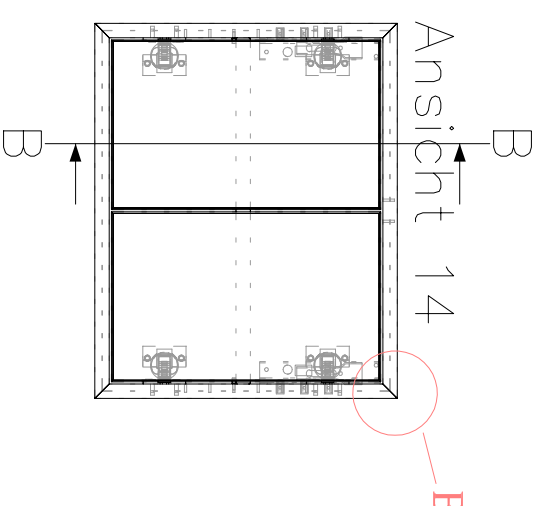
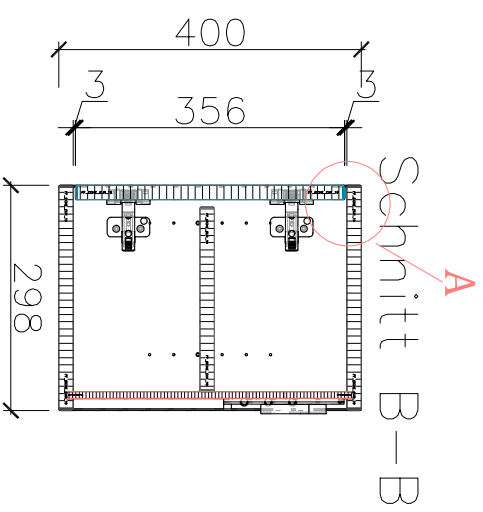
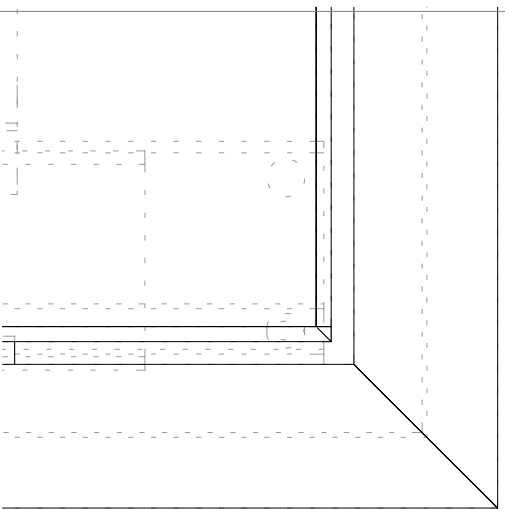


Detail B M 1:1

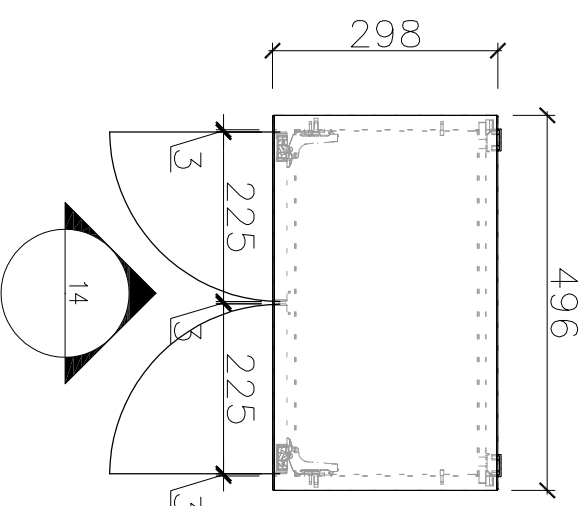
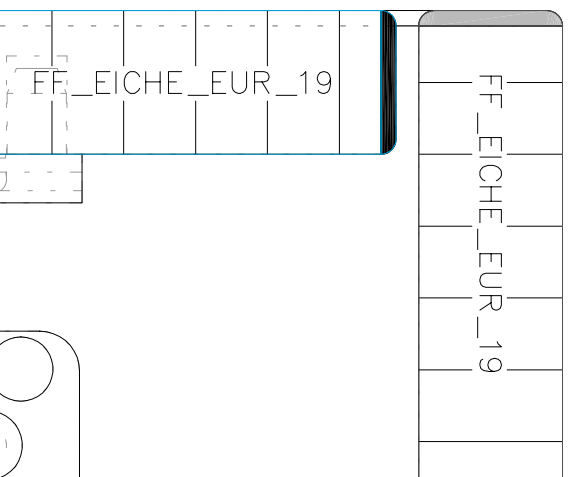


Typ D01

No.One

496x400x298

Detail A M 1:1



Erklärung:

Schrank mit 2 Türen

Material: Eiche Superior,
Material Schrank: Eiche Superior
Kante: Eiche Superior
Front: Eiche Superior
Griffvariante: Keine
Oberfläche: geschliffen a. lackiert
matt **M422SL**
Rückwandauhfänger

Explantation:

Cabinet with 2 Doors
Material: Oak superior,
Material Cabinet: Oak superior
Edge: Oak superior
Front: Oak superior
Griffvariante: None
Surface: sanded a. laquerd matt
M422SL
Back wall hanger

 **Nothegger**

| | | | |
|----------------------|--------------|----------------|------------|
| Kom. | 1 | | |
| Anschritt | 1 | | |
| Typ D01 496er | | | |
| Auftrags Nr.: | 1 | gez. v.: | KOMA |
| Plan Index | FREIGABEPLAN | | 02.02.2022 |
| Maßstab | M=1:10 | Plot: | 02.02.2022 |
| Unterschrift Kunde | | Datum Freigabe | |