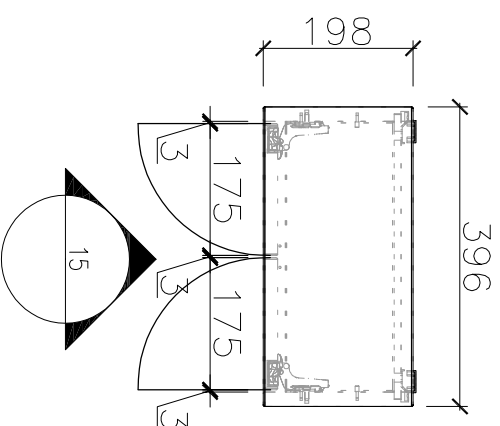
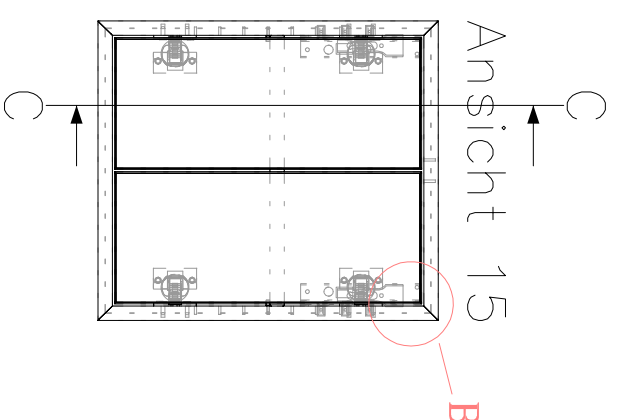
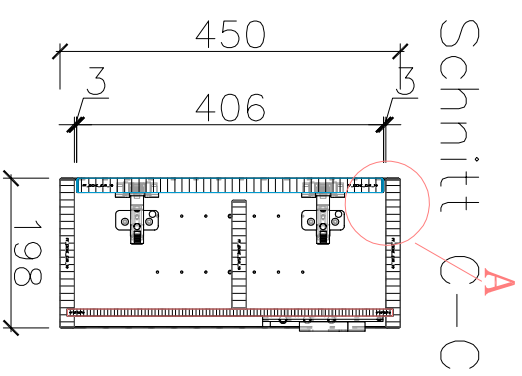
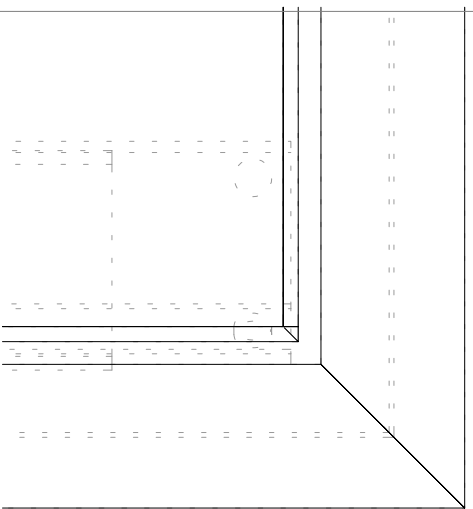
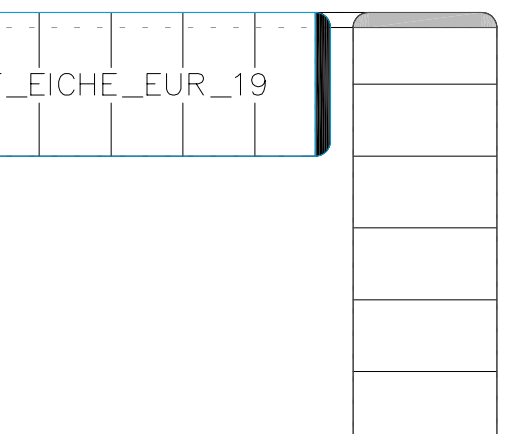


# Detail B M 1:1



# Detail A M 1:1



## Erklärung:

Schrank mit 2 Türen

Material: Eiche Superior,  
Material Schrank: Eiche Superior  
Kante: Eiche Superior  
Front: Eiche Superior  
Griffvariante: Keine  
Oberfläche: geschliffen a. lackiert  
matt **M422SL**  
Rückwandaufhänger

## Explantation:

Cabinet with 2 Doors  
Material: Oak superior,  
Material Cabinet: Oak superior  
Edge: Oak superior  
Front: Oak superior  
Griffvariante: None  
Surface: sanded a. laquerd matt  
**M422SL**  
Back wall hanger

# Typ D02

# No.One

396x450x198



Nothegger

Kom.	1
Anschrift	1

Typ D02 396er

Auftrags Nr.:	1	gez. v.:	KOMA
Plan Index	FREIGABEPLAN		02.02.2022
Maßstab	M=1:10	Plot:	02.02.2022

Unterschrift Kunde

Datum Freigabe